

2017

# Informe de Fenómenos Aeroespaciales



Salim Sigales  
IAE-DEFCO  
26-9-2017

## ESTUDIO DE FENÓMENOS AEROESPACIALES

Estimado lector. Durante los últimos días nos hemos limitado a realizar publicaciones derivado de los desastres ocasionados en nuestra nación y países limítrofes, como consecuencia de la presencia de Fenómenos Meteorológicos y Geológicos. Ya que consideramos que los medios de comunicación deben desviar su atención a todos aquellos informes que tengan por objetivo ayudar a los afectados por lo antes mencionado. Desafortunadamente hemos sido testigos de la gran cantidad de información apócrifa que circula por las redes sociales y lo cual en algunos casos provoca crisis e incertidumbre en la sociedad por la falta de acceso a medios de comunicación masiva de buena reputación. Por lo cual hemos preparado este informe con la finalidad de garantizar su tranquilidad y que por el contrario pueda enfocar su atención en ayudar a la población.

### Luces durante Sismo 7 de Septiembre 2017

Inicialmente se consideró podría tratarse del Fenómeno conocido como luces de terremoto generado por el choque de las placas tectónicas. Sin embargo la realidad demuestra que tan solo se trató de la chispa generada en los transformadores distribuidos en la CDMX, fuente de luz que se proyectó sobre las nubes como si se tratara de un reflector.

A continuación podrá visualizar el momento inicial donde la luz es proyectada hacia el cielo. Véase imagen A



Imagen A

Tomado de:

Sismo 7 de septiembre 2017 Luces #EQL #TEMBLORCDMX  
[https://youtu.be/gT6tXflp\\_\\_M](https://youtu.be/gT6tXflp__M)

En la siguiente imagen podrá apreciar con claridad la fuente de luz y de la cual tenemos puntos de referencia que muestran a la fuente de luz casi a la misma altura de las construcciones. Lo cual es un indicativo altamente probable de que se trate de un transformador de luz.



Imagen B

Tomado de:

Sismo 7 de septiembre 2017 luces #EQL #TEMBLORCDMX  
[https://youtu.be/gT6tXflp\\_\\_M](https://youtu.be/gT6tXflp__M)

La siguiente imagen muestra el punto máximo de luminosidad de la fuente de energía.  
Véase la imagen C



Imagen C

Tomado de:

Sismo 7 de septiembre 2017 luces #EQL #TEMBLORCDMX  
[https://youtu.be/gT6tXflp\\_\\_M](https://youtu.be/gT6tXflp__M)

Se anexa otra imagen de otra fuente de luz de una zona distinta.

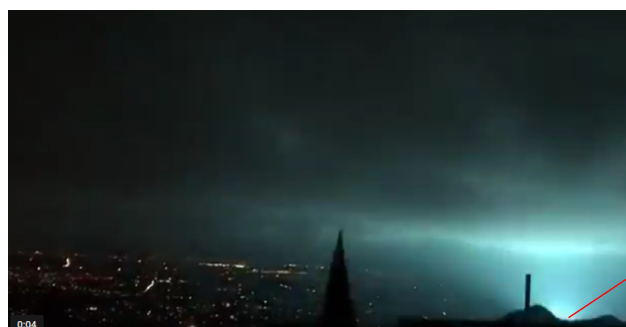


Imagen D

Tomado de:

Sismo 7 de septiembre 2017 luces #EQL #TEMBLORCDMX  
[https://youtu.be/gT6tXflp\\_\\_M](https://youtu.be/gT6tXflp__M)

Para finalizar se anexa una imagen de un reflector, el cual simula la fuente de luz, su trayectoria y proyección hacia el cielo nocturno.



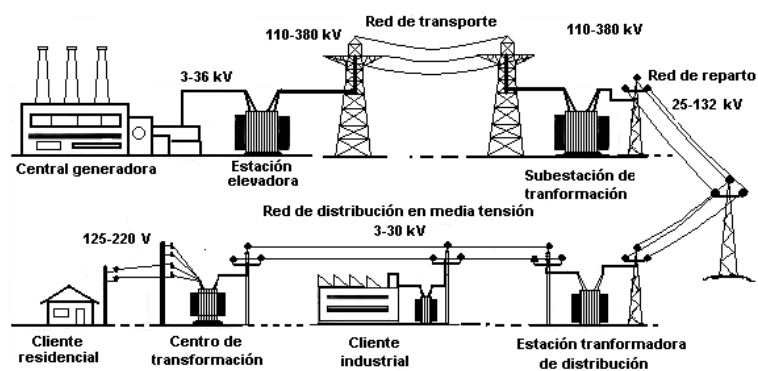
Conclusión:

Se determina que se trató de la luz emitida por los transformadores eléctricos que conforman la red de distribución eléctrica de la CDMX y zonas cercanas.



Imagen F y G

La siguiente ilustración muestra algunos valores de referencia de la red de distribución eléctrica.



## Fenómeno avistado frente al sol

El pasado 24 de Septiembre en el sitio [www.webcamsdemexico.com](http://www.webcamsdemexico.com) se pudo visualizar un objeto de apariencia esférica frente al sol. Muchos ciudadanos imaginaron que se trataba de un planeta del cual se habla mucho en redes sociales y es conocido por Hercólubus, Nibiru o Planeta X y el cual provocaría catástrofes. Lamentablemente este tipo de eventos genera incertidumbre en la sociedad. Sin embargo tan solo se trató de un Fenómeno Óptico. Y el cual explico a continuación.

La primera imagen muestra una mancha o punto negro frente al sol. Véase imagen A y B



Imagen A

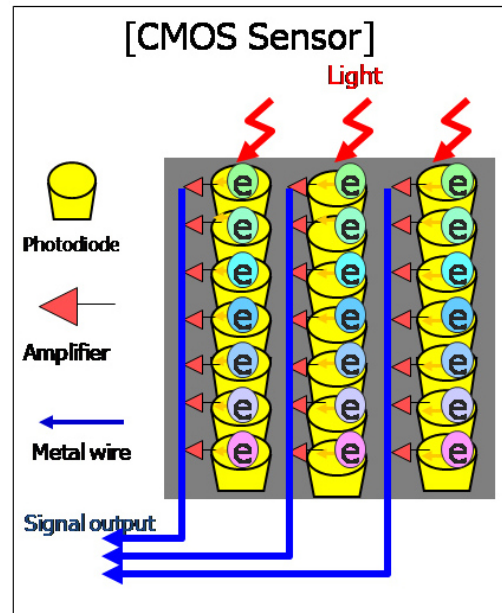
Tomado de:  
[www.webcamsdemexico.com](http://www.webcamsdemexico.com)



Imagen B

Tomado de:  
[www.webcamsdemexico.com](http://www.webcamsdemexico.com)

Este tan solo es un fenómeno de sobre-exposición de los sensores tipo CMOS cuyos foto-receptores en estado de sobresaturación entregan una lectura menor de luz de la que reciben por no poder resetearse completamente en el tiempo que tiene estipulado la cámara. Este fenómeno óptico es conocido como: “Sol negro”.



Adicionalmente le recuerdo que:

Para ver las 10 recomendaciones para aprovechar las redes sociales visite:

<https://www.gob.mx/cenapred/articulos/10-recomendaciones-para-utilizar-las-redes-sociales-en-la-atencion-de-emergencias?idiom=es>

Para información Meteorológica visite:

<http://smn.cna.gob.mx/es/>

Para información astronómica visite:

<https://www.facebook.com/astronomiaunam/>

<http://www.astroscu.unam.mx/IA/index.php?lang=es>

Se recomienda ver el video del poder de la electricidad en:

<https://www.youtube.com/watch?v=yX5TIDLvMyw>

**Importante:**

Este informe es gratuito y fue generado como servicio a la nación debido a que actualmente se carece de un departamento u organismo gubernamental que atienda este tipo de reportes y que por el contrario es tratado por personal civil que se beneficia de la falta de información en este campo de estudio. De igual forma le recuerdo que su conclusión cualquiera que sea será tratada con respeto.

Informe generado por  
Salim Sigales  
Identificación de Fenómenos Aeroespaciales, CDMX  
defco\_mexico@hotmail.com